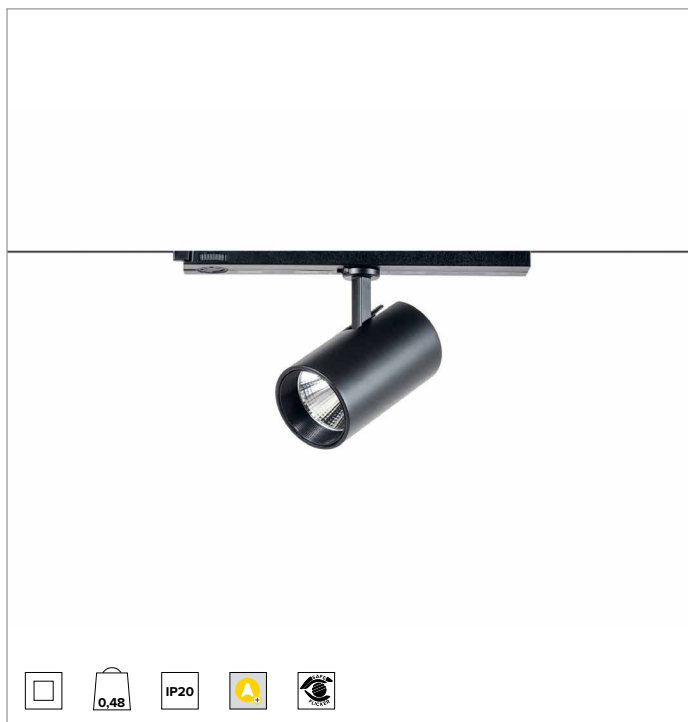
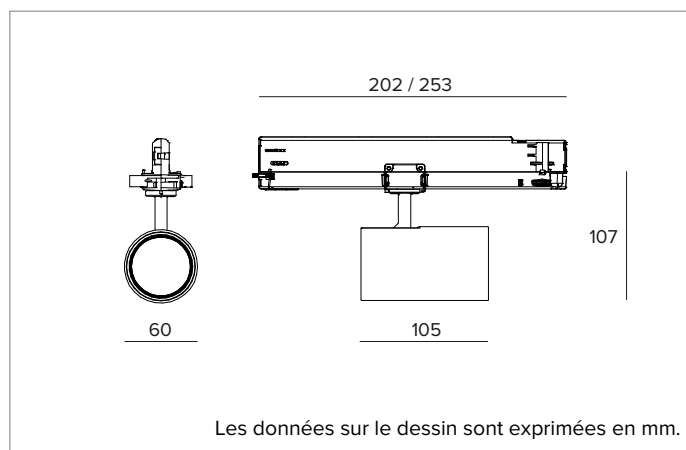


1T9091DA90 | LABEL 6

Projecteur professionnel LED orientable



	4000K	H(m)	D(m)	E _{max} (lx)		
	Ra90		26°			
	Fixture Power	23W	1	0.47	9313	
	Source Flux	2670lm	2	0.94	2328	
	Fixture Flux	2286lm	3	1.40	1035	
	Efficacy	101lm/W	4	1.87	582	
TS1970	I _{max} =3488cd/klm	I _{max}	9313cd	5	2.34	373



SOURCE

LED Chip on Board haute efficacité Ra90. 2700K-3500K en option.

La classe d'efficacité énergétique du produit : E

Puissance nominale : 20W

Flux nominal : 2670lm

Indice de rendu des couleurs : 90

Rf : 90

Rg : 98

CCT nominale : 4000K

SDCM : 1,5

Durée utile (L80/B10) : >50000h tq +25°C

CARACTÉRISTIQUES DE L'ÉCLAIRAGE

FL - optique de précision avec anneau cut-off en silicone noir. Version avec lentille en PMMA transparent.

Optique : LENTILLE

Ouverture du faisceau : FL

Rendement optique : 86%

Flux appareil : 2286lm

Efficacité lumineuse : 102lm/W

Sécurité photobiologique : Conforme au groupe RG1 (Risque faible)

CARACTÉRISTIQUES MÉCANIQUES

Corps en aluminium moulé sous pression peint. Inclinaison du corps optique de 0 à 90° et orientation à 355° avec possibilité de blocage mécanique du pointage de l'orientation (blocage du pointage à friction).

Couleur et finition : Noir profond

Dimensions : D=60mm

Poids : 0,48Kg

Degré de protection : IP20

CARACTÉRISTIQUES ÉLECTRIQUES

Alimentation DALI sur le rail. Système de contrôle Casambi disponible avec accessoire.

Puissance installée : 23W

Alimentation : 220-240Vac 50/60Hz

Classe d'isolation : CLASSE 2

Type de driver / Contrôle : DALI - PUSH

Driver inclus : OUI

Classe F : OUI

SAFE FLICKER : PstLM=<1 et SVM=<0,4 (IEC TR 61547-1 et IEC TR 63158), pour garantir une lumière plus confortable et sans danger

Température ambiante : 0°C / +25°C

NOTES

Bras et adaptateur de couleur assortie au corps du projecteur. Mise en service du système de contrôle par APP gratuit ; l'intervention d'un technicien spécialisé peut faire l'objet d'un devis sur demande.

GARANTIE

5 années.

MISE EN GARDE

Luminaire conçu pour l'élimination/recyclage en fin de vie. Source lumineuse (LED uniquement) remplaçable par un professionnel. Boîtier de commande remplaçable par un professionnel.

En raison de l'évolution technologique des composants électroniques, les données indiquées peuvent subir des mises à jour ; il faut donc demander confirmation à la commande.

Le flux lumineux et la puissance électrique présentent des tolérances de +/-10% par rapport à la valeur indiquée. tq +25°C (CIE 121).

Nous réservons le droit d'apporter des modifications techniques.

Targetti Sankey S.r.l.
Via Pratese, 164
50145 Firenze - Italy
Tel: +39 055 37911
targetti.com
targetti@targetti.com

CCIAA Firenze
Share Capital:
€ 500.000,00
VAT N. (IT):
01537660480
R.E.A: FI-275656

TARGETTI

1T9091DA90 | LABEL 6

Projecteur professionnel LED orientable

Accessoires

Filtre



Ø mm	Code
50	1T4721

Filtre holographique en PMMA effet lame de lumière. Permet l'ovalisation du faisceau ; combiné avec des optiques spot et flood, l'effet est plus marqué.

Systèmes de contrôle



Code

2T0131

IP20 Extender pour le contrôle sans fil du driver LED avec interface de gradation DALI (ou 1-10V) basée sur la technologie Casambi.

Il dispose d'une sortie DALI2 avec la capacité de contrôler jusqu'à 40 luminaires. Avec l'ajout d'une autre alimentation externe BUS DALI, il est possible de contrôler jusqu'à 64 appareils.

IP20 Extender est pré-réglé sur le profil DALI broadcast, ce qui signifie que tous les luminaires qui y sont connectés sont dimmables au même niveau.

En plus de la diffusion DALI broadcast d'autres modes de fonctionnement sont disponibles, tels que :

- EXTENDER DALI 8CH
- EXTENDER DALI Tunable White
- EXTENDER 0/1-10V
- EXTENDER DALI 4CH
- EXTENDER DALI DT8 Tunable White

En raison de l'évolution technologique des composants électroniques, les données indiquées peuvent subir des mises à jour ; il faut donc demander confirmation à la commande.

Le flux lumineux et la puissance électrique présentent des tolérances de +/-10% par rapport à la valeur indiquée. tq +25°C (CIE 121).

Nous réservons le droit d'apporter des modifications techniques.

Targetti Sankey S.r.l.
Via Pratese, 164
50145 Firenze - Italy
Tel: +39 055 37911
targetti.com
targetti@targetti.com

CCIAA Firenze
Share Capital:
€ 500.000,00
VAT N. (IT):
01537660480
R.E.A.: FI-275656

TARGETTI